



**Academia de Științe a Moldovei
Ministerul Agriculturii și Industriei Alimentare**



RAPORT

privind activitatea

Secției Științe Agricole

în anul 2016

Academician coordonator Boris GAINA

Chișinău 2017



ÎN CADRUL SECȚIEI ȘTIINȚE AGRICOLE ACTIVEAZĂ :



1. **Universitatea Agrară de Stat din Moldova**
2. **Institutul de Tehnică Agricolă "Mecagro"**
3. **Institutul Științifico - Practic de Horticultură și Tehnologii Alimentare**
4. **Institutul de Fitotehnie „Porumbeni”**
5. **Institutul de Cercetări pentru Culturile de Câmp „Selecția”**
6. **Institutul de Pedologie, Agrochimie și Protecție a Solului "Nicolae Dimo"**
7. **Institutul Științifico - Practic de Biotehnologii în Zootehnie și Medicină Veterinară**
8. **Centrul pentru Cercetarea Resurselor Genetice Acvatice «ACVAGENRESURS» a Întreprinderii de Stat "Centrul Republican pentru Ameliorarea și Reproducția Animalelor"**



Proiecte de cercetare

Numărul proiectelor, total

37

Proiecte instituționale

25

inclusiv: fundamentale

3

aplicative

22

Proiecte din cadrul programelor de stat

1

Proiecte pentru tineri cercetători

4

Proiecte internaționale, total

7

Proiecte bilaterale,

6

inclusiv: Republica Moldova – România

1

Republica Moldova – Italia

1

Republica Moldova - Belarus

4

Proiect ERA – NET, ORIZONT 2020

1



Potențialul științific



Cercetători științifici	481
Membri ai AȘM	9
Membri titulari	4
Membri corespondenți	5
Doctori habilitați	42
Doctori în științe	146
Cercetători științifici până la 35 ani	112
Doctoranzi	35



Finanțarea Secției Științe Agricole



Alocații bugetare, ml lei	42,043
Contracte cu agenți economici	326
Mijloace speciale și alte surse de finanțare (cofinanțare), ml lei	60,549
Alocații bugetare / Mijloace speciale, lei	1 / 1,44



Cele mai relevante rezultate științifice



Au fost studiate 10650 familii de diferite generații de consangvinizare și evidențiate 4243 familii, incluse în test-încrucișări 324 linii, reproduse 482 mostre din colecțiile genetice.



Au fost studiate 3907 combinații hibride în diferite sisteme de testări și selectați pentru cultura comparativă de concurs 96 hibrizi.



Au fost sintetizate 3630 combinații noi, multiplicați pentru testările oficiale de Stat -26 hibrizi. Reproduse 20 forme de categorii biologice superioare și obținut 103,5 tone de material semincer.



S-a efectuat testul (VCU) și (DUS) la 150 hibrizi din cultura comparativă de concurs și 74 forme parentale și s-au evidențiat 22 hibrizi performanți.



Transferați la testări oficiale

Moldova:

**Porumbeni
365,
Porumbeni
430,
Porumbeni
465**

România:

**Porumbeni
458,
Porumbeni
391A**

Belarus:

**CORAL
PANDORO,
OREON**

Ucraina:

**BM 265
(Bucovina-
Moldova)**



HIBRIZI INCLUȘI ÎN REGISTRE OFICIALE DE STAT

Moldova:

Porumbeni
264,
Porumbeni
288,
Porumbeni
265,
Porumbeni
324

România:

Porumbeni
461,
Porumbeni
310,
Porumbeni
427

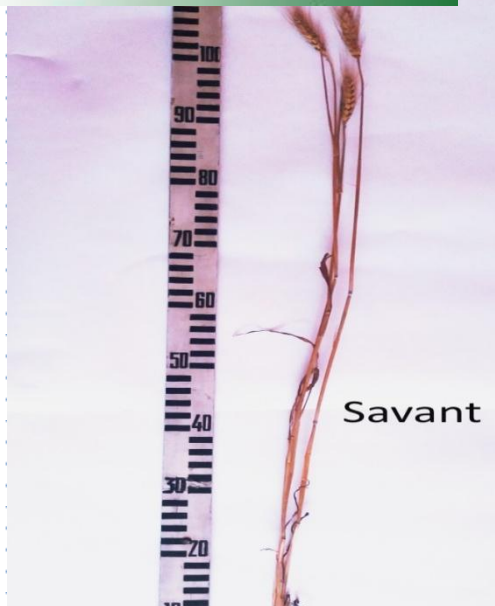
Belarus:

Porumbeni
220,
Porumbeni
228,
Porumbeni
243

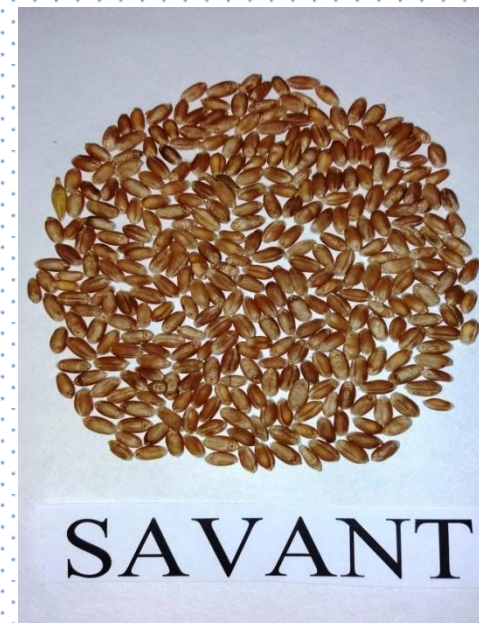
Kazahstan:

Porumbeni
222
Porumbeni
176





Grâu de toamnă
SAVANT
Transmis în
Comisia de Stat pentru
2017



Soi productiv: **depășește cu 0,91 t/ha**
martorul Meleag.

Conținutul înalt de gluten (25,0-
25,9%).

Are o înaltă înfrățire productivă - **640**
spice la m².



Grâu de toamnă **CREATOR**

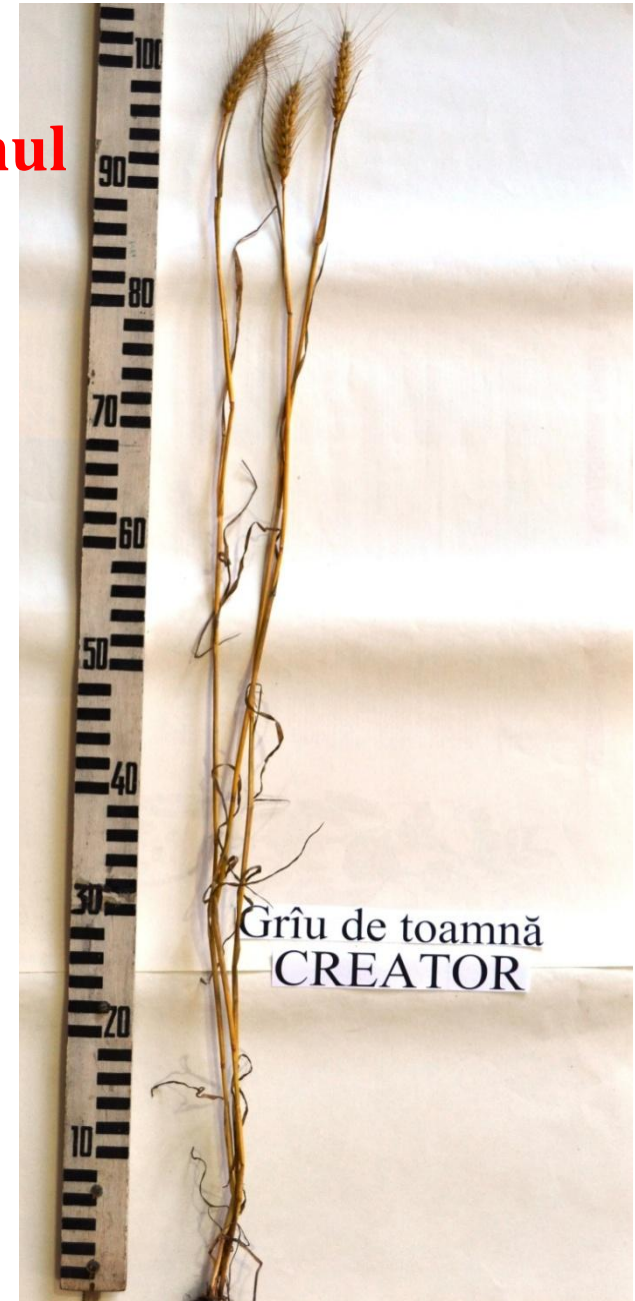
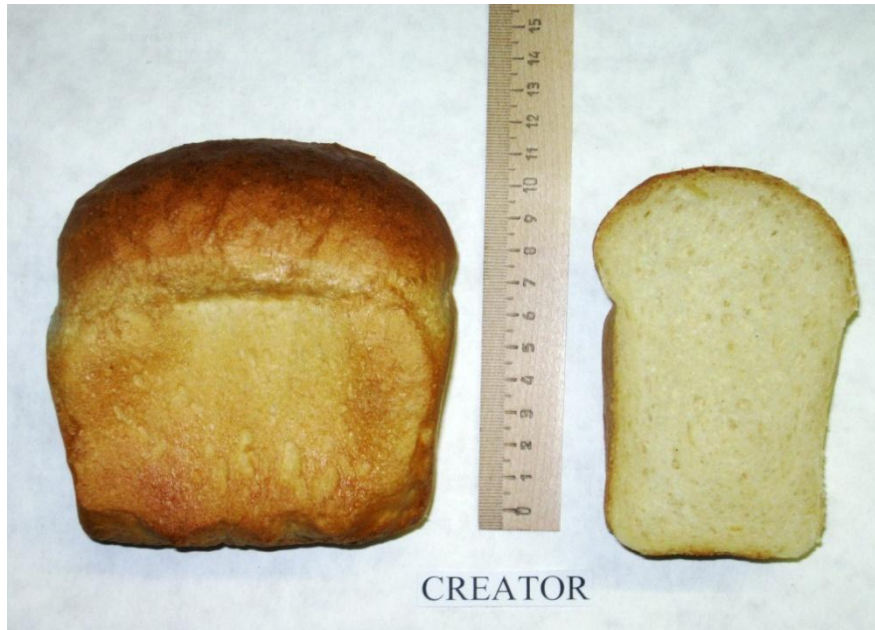
**Soi înregistrat pentru anul
2017**

Are **întă și stabilă** productivitate (**5,84 t/ha**).

Se **deosebește** după conținutul de **gluten (28-30%)**,
depășește martorul cu **2-3%** în diferite condiții de
cultivare.

Conținutul proteinei **12,3%**.

Se deosebește prin **întă rezistență la cădere și secetă**.



Orz de toamnă

AURIU

Soi înregistrat pentru anul 2017

În comparație cu soiurile analogice: **talia plantei este mai joasă cu 5-10 cm și rezistență mai bună la cădere.**

După productivitate depășește cu **0,61 t/ha** martorii naționali (Bț-14/02 și Dostoinii), potențialul **7,0-8,0 t/ha.**

Rezistență bună la ger și regenerare intensivă primăvara.



Soia **AMEDIA**

Soi înregistrat pentru anul 2017

Creat prin metoda hibridării din populația hibridă **Bucuria x Ada.**

Soi semitimpuriu, perioada de vegetație **87-95 zile.**

Producția medie de boabe
2022 kg/ha, depășind producția
martorului cu **210 kg/ha.**

Producția maximală a realizat-o
în anul 2010, fiind de **2883
kg/ha.**

Conținutul de proteină în boabe variază de la
37,7-40,4%.

**Bun premergător pentru culturile
cerealiere de toamnă.**



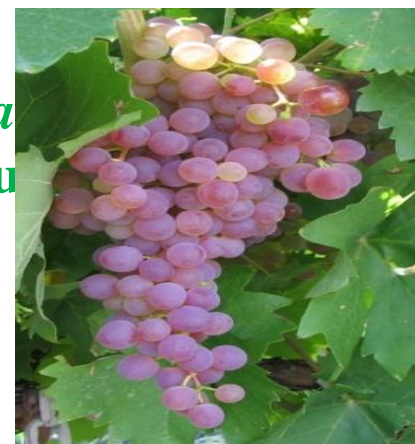


- **A fost completată pepiniera de descendenți cu cca. 400 plante, obținute în a. 2015 și cca. 8000 plantule obținute în a.2016**



- **A fost elaborată fișa ampelografică pentru genotipurile Copciac, Ciorcuța roză, Ciorcuța neagră, G-V-6, BU-4 pr.-3k.**

- **S-a completat fișa de cercetare pentru soiul *Apiren Basarabea* (Apiren roz Basarabean) transmis în Comisia de Stat pentru Testarea Soiurilor de Plante – primul an de evaluare.**



Contra vectorului de răspândire a îngălbenirii aurii au fost recomandate 3 tratamente cu utilizarea insecticidelor autorizate pentru utilizare la vița de vie – Armor 350 SC–, Cyclone 350 SC. ș. a.).

- ❖ **Au fost determinate dozele eficiente de administrare a produselor noi în combaterea bolilor și dăunătorilor viței de vie cu ulterioara introducerea lor în lista de pesticide a Republicii Moldova și programele de protecție diferențiată (Fungicidul Kusabi, Produsul DVA-F2-330 SC)**



- **Au fost testate, evidențiate și multiplicare prin micropropagare "in vitro" clone fitosanitare de vița de vie ale soiurilor autohtone: Feteasca Neagră, Moldova și Floricică.**



- ❖ Au fost evidențiate și supuse studiului 38 mostre de vinuri (20- albe și roze și 18 - roșii) din recolta anului 2015, produse la categoria vinurilor cu indicație geografică protejată de către 9 agenți economici din cadrul Asociației Producătorilor de Vinuri cu IGP " ȘTEFAN VODĂ“.
- ❖ A fost creată o bază amplă de date referitoare la compoziția fizico-chimică și calitățile organoleptice ale vinurilor studiate.



❖ **Au fost elaborate 2 Instrucțiuni Tehnologice de producere a vinurilor spumante albe seci și demiseci din cupajele evidențiate:(*"FLORAL"*-Viorica+Aligote,) și (*"FLOAREA VIEI"*- Floricica+Chardonnay).**

Analiza fizico-chimică și senzorială a vinurilor obținute cu utilizarea levurilor non-Saccharomyces, a demonstrat, că fermentarea succesivă cu inocularea levurilor Saccharomyces contribuie la ameliorarea calității și imprimă vinului o aromă complexă și gust echilibrat, ceea ce se confirmă prin note organoleptice înalte.



A fost elaborată, aprobată și testată pe probe de vin industrial “METODA de identificare a glicerolului de sinteză în vinuri”

Au fost elaborate trei standarde naționale: SM 117:201X ” Vinuri și vinuri materie primă tratate. Specificații” (etapa 30.00)” și SM 154:201X „Vinuri spumante. Specificații” (etapa 30.00)

Au fost anulate, în ședința CT 9, 3 standarde naționale care nu corespund legislației în vigoare și anume:

SM 71:1994 Vinuri de struguri și produse vinicole. Terminologie

SM 118:2007 „Vinuri de struguri. Ambalare, etichetare, marcare”

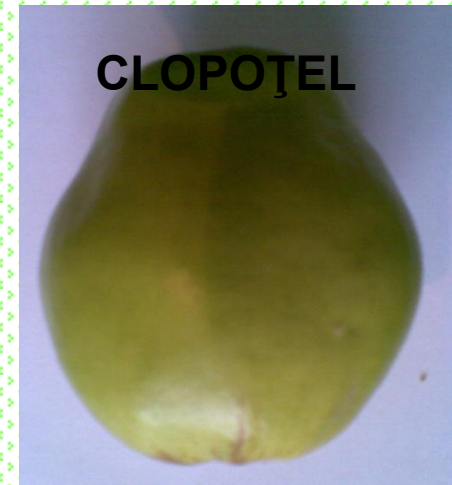
SM 153:1996 „Struguri de masă. Condiții tehnice”.

Au fost actualizate Instrucțiuni tehnologice de ramură pentru fabricarea divinului categoria „5 stele” (marcă proprietate a statului) și două instrucțiuni, referitoare la producerea vinurilor spumante cu mărcile „Floral” și „Floarea Viei” (IȘPHTA).



- ❖ Au fost cercetate peste 1663 soiuri în colecții și peste 22004 hibrizi în livezile de selecție. S-au efectuat peste 13500 hibridări. S-au evidențiat 3 soiuri și 9 hibrizi de perspectivă.

- ❖ La Comisia de Stat pentru Testarea Soiurilor de Plante au fost transmiși 4 soiuri: 1 de prun (1-4-48), 1 de gutui (Clopoteșel), 1 de migdal (2-1) și 1 de corn (3-2).



❖ **Au fost obținute rezultate noi privind adaptabilitatea la condițiile pedoclimatice a Republicii Moldova a speciilor noi de arbuști fructiferi:**



Afinul



Aronie



Lonicera albastră



Cătina

- **S-a stabilit sortimentul de produse alimentare fortificate cu CO₂-extracție liposolubile din deșeuri de tomate și cu CO₂-șrot, obținute prin metoda de CO₂-extracție**



Mostre de CO₂-extracție din deșeuri de tomate



Mostre de CO₂-extracție din semințe de struguri

- **Produsele create posedă o valoare biologică semnificativă prin conținutul sporit de carotenoide, licopen, și fibre alimentare. Aceste produse fiind atribuite unei alimentații sănătoase.**



Mostre de (a) deșeuri de tomate, (b) deșeuri de tomate mărunțite și (c) CO₂-șrot din deșeuri de tomate



Mostre CO₂-șroturi din semințe de struguri și semințe de struguri mărunțite

***Au fost obținuți Covrigei uscați din făină de grâu de calitate
superioară cu adaos de CO₂-șrot***

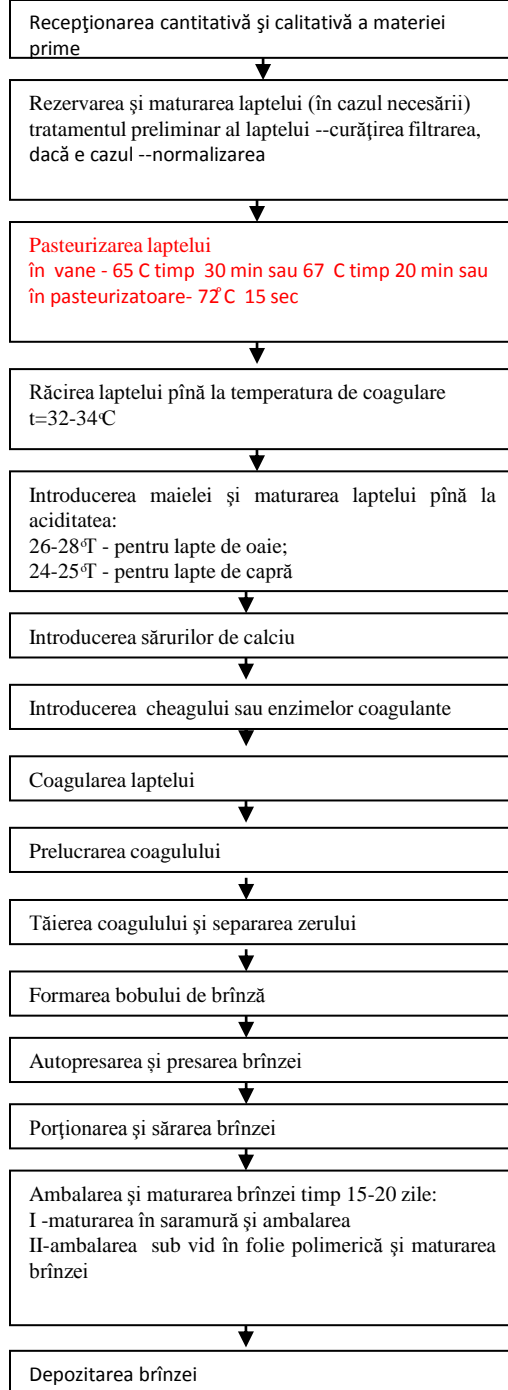


Modelarea manuală a covrigeilor în condiții de laborator



Blansarea covrigeilor în apă fierbinte

Coacerea covrigeilor uscați în cuptorul electric de tip Smeg



A fost elaborată o schema tehnologică de producere a brînzei în saramură în condiții de mini întreprindere cu proces semiautomat, din lapte integral de capră și de oaie cu aplicarea bacteriilor lactice și a enzimei coagulante de origine animală sau microbiologică.



Pregătirea mostrelor de brînză în condiții de laborator

Mostre de brînză pentru degustație de lucru

Rezultatele obținute confirmă, practic, datele din literatura de specialitate cu privire la calendarul de maturare a brînzei din lapte pasteurizat - timp de cel puțin 20 de zile.

Termenul de păstrare - 120 zile pentru brînză din lapte de capră și de oaie și a amestecului lor.

➤ **Au fost transmise în Comisia de Stat pentru Testarea Soiurilor de Plante două soiuri noi de ardei dulci: Décor și Inovator**



Au fost studiate 71 surse genetice și testate 28 de soiuri noi și de perspectivă de cartof. Au fost selectate și recomandate Comisiei de Stat următoarele soiuri:

- **extratimpurii** – *Ranomi, Artemis, La Perla, Vittese, Volumia, Adora, Carlita, Cariera, Colombo;*
- **semitimpurii** – *Constance, Esme, Evolution, Artemis, Sifra, Silvana, Volare, Laudin, Vogue*
- **medii, semitardive** – *Menphis, Rudolph, Monitou, Labela, Rodeo, Lusa;*

Productivitatea cartofului în dependență de zonele de cultivare

Grupa de maturitate a soiului	Productivitatea, t/ha		
	Zona Nord	Zona Centru	Zona Sud
Soiuri extra timpurii-timpurii	38-50	33-48	26-34
Soiuri semitimpurii-medii	45-58	33-45	22-31
Soiuri semitardive-tardive	36-45	22-31	12-18





- Pentru prima dată în Republica Moldova se argumentează științific cultura cătinii albe.
- Se evaluează cele mai valoroase soiuri de cătină albă omologate în România, Ucraina, Federația Rusă, Germania în condițiile țării noastre.
- Se stabilește distanța optimă de plantare a cătinii albe în condițiile Republicii Moldova în funcție de modul de conducere a plantei (pom sau arbust).
- Se argumentează sistemului de lucrare a solului în plantațiile de cătină albă în baza studierii arhitecturii sistemului radicular.





- **A fost îmbogățită cu material nou colecția de germoplasmă de porumb atât la nivel diploid, cât și tetraploid datorită relațiilor de cooperare cu Institutul de fitotehnie "V. I. Iuriev" din Harkov (Ucraina), Institutul de Fitotehnie din Krasnodar (Rusia) și cu linii analogi de la I.F. "Porumbeni".**
- **Drept rezultat notabil constituie analiza liniilor analogi după spectrul electroforetic al zeinei.**
- **Au fost obținute populații tetraploide o₂ pe bază genetică largă, care vor contribui la inițierea creării primului sintetic tetraploid o₂.**





- ❖ **A fost acreditat laboratorul de biocombustibili solizi din cadrul UASM**
- ❖ **Au fost elaborate recomandări cu privire la selectarea materiei prime pentru producerea peleților și brichetelor din materie primă autohtonă**





Institutul de Pedologie,
Agrochimie și Protecție
a Solului "Nicolae Dimo"

În rezultatul testării
deșeurilor organice
s-a remarcat influența
pozitivă a acestora
asupra indicilor
fertilității solului și
productivității plantelor.

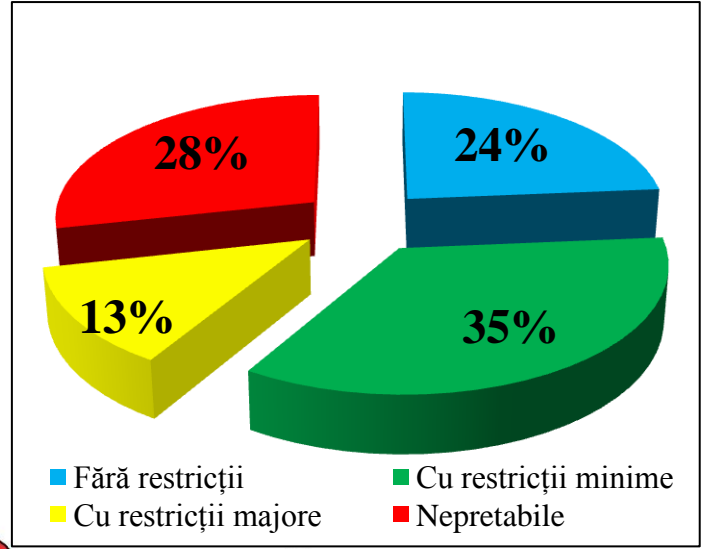
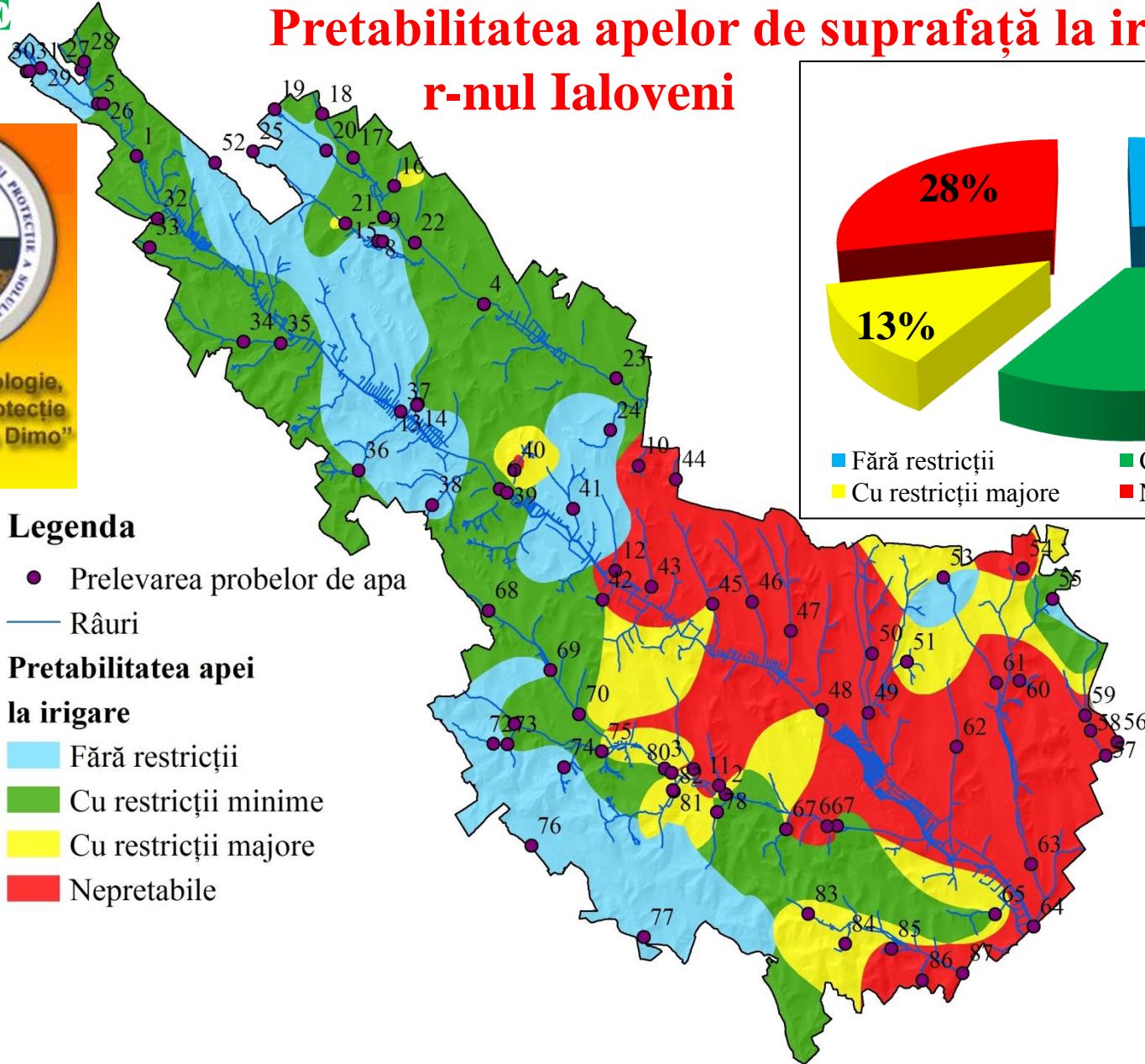
(Locul implementării: SRL "Climăuțan
Agro" din c. Climăuți, r-1 Dondușeni.
Suprafața - 7000 ha. Efectul economic
– 845 lei/ha.)

- **Adaosul de recoltă în anul 2016, cu condiții climatice favorabile pentru culturile de câmp de prima grupă, a atins 1,4 t/ha după încorporarea în sol a unei recolte de masă verde de mazăriche și 2,2 t/ha – după încorporarea în sol a 2 recolte de mazăriche.**



A FOST DETERMINATĂ COMPOZIȚIA CHIMICĂ ȘI STABILITȚI INDICATORII DE CALITATE AI APELOR DE SUPRAFAȚĂ PENTRU IRIGAȚIE

Pretabilitatea apelor de suprafață la irigație, r-nul Ialoveni



Legenda

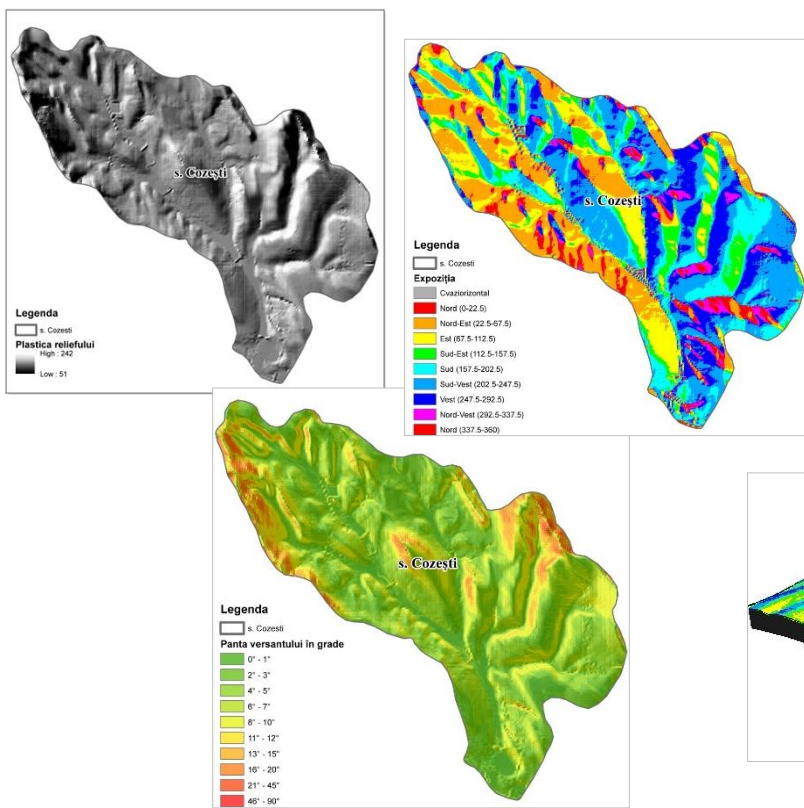
- Prelevarea probelor de apa
- Râuri

Pretabilitatea apei la irigare

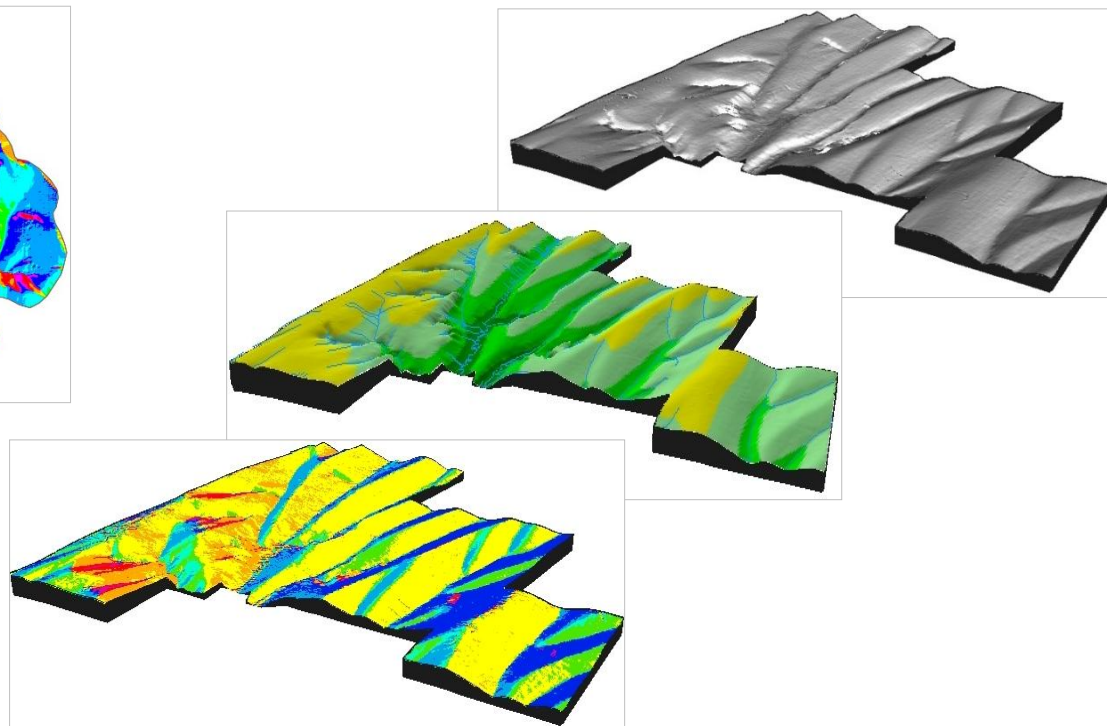
- Fără restricții
- Cu restricții minime
- Cu restricții majore
- Nepretabile

➤ **A fost efectuată analiza geospațială a factorilor naturali (sol, apă, relief) pentru evaluarea calității terenurilor în:**

Com. Cozești, r-l Sângerei



Com. Lebedenco, r-l Cahul



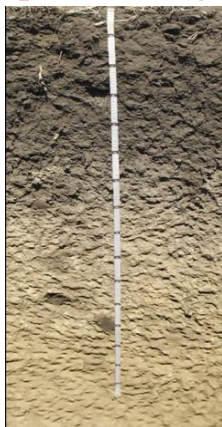
❖ Au fost evidențiați factorii cheie care facilitează eroziunea și deflația solurile raionului Ungheni

Solurile inițiale

98486 ha

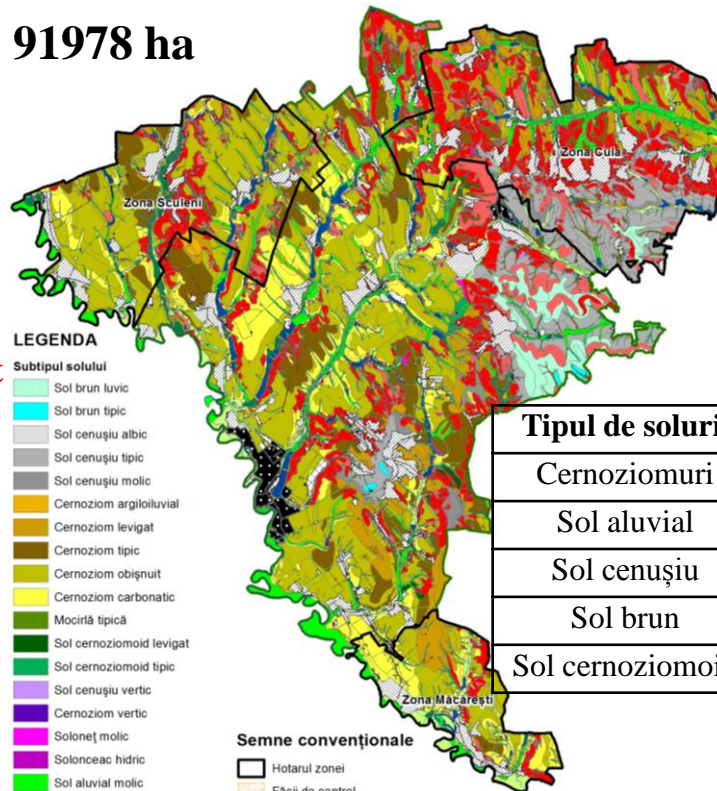


profil întreg puternic erodat



Solurile actualizate

91978 ha



LEGENDA

Subtipul solului

- Sol brun luvic
- Sol brun tipic
- Sol cenușiu albic
- Sol cenușiu tipic
- Sol cenușiu molic
- Cernoziom argiloiluvial
- Cernoziom levigat
- Cernoziom tipic
- Cernoziom obișnuit
- Cernoziom carbonatic
- Mocirță tipică
- Sol cernoziomoid levigat
- Sol cernoziomoid tipic
- Sol cenușiu vertic
- Cernoziom vertic
- Soloneț molic
- Soloneac hidric
- Sol aluvial molic
- Sol aluvial stratificat
- Sol deluvial ocric
- Sol deluvial molic
- Sol aluvial mlaștinos
- Alunecări de teren active
- Alunecări de teren stabilizate
- Ravene

Semne convenționale

- Hotarul zonei
- Fășii de control
- Diguri
- Tovărașii picicole
- Construcții
- Marginea drumului
- Drumuri
- Orașe
- Localități
- Topografia

Tipul de soluri	%
Cernoziomuri	57,0
Sol aluvial	12,7
Sol cenușiu	9,4
Sol brun	2,3
Sol cernoziomoid	3,5

- ### LEGENDA
- Denumirea solului
- brun luvic
 - brun tipic
 - cenușiu albic
 - cenușiu tipic
 - cenușiu molic
 - cernoziom argiloiluvial
 - cernoziom levigat
 - cernoziom tipic
 - cernoziom obișnuit
 - cernoziom carbonatic
 - mocirță tipică
 - cernoziomoid levigat
 - cernoziomoid tipic
 - cenușiu vertic
 - cernoziom vertic
 - soloneț molic
 - soloneac hidric
 - aluvial molic
 - aluvial stratificat
 - deluvial ocric
 - deluvial molic
 - aluvial mlaștinos
 - alunecări de teren active
 - alunecări de teren stabilizate
 - ravene

Semne convenționale

- orașe
- localități
- iazuri
- râuri
- hotarele raionului

"GRANIȚE COMUNE. SOLUȚII COMUNE"

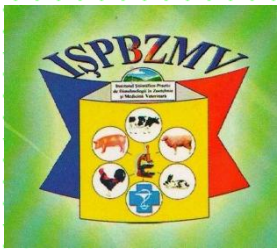
www.ro-ua-md.net



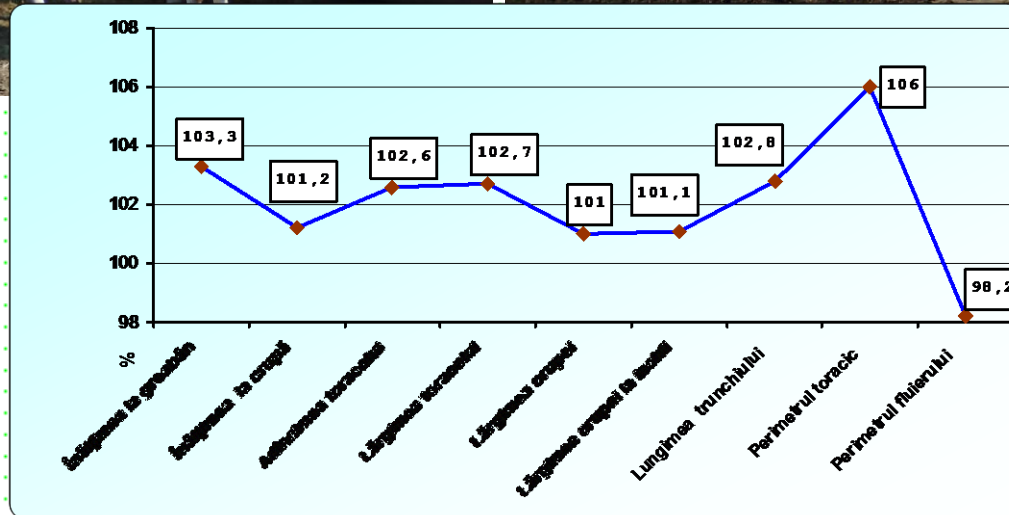
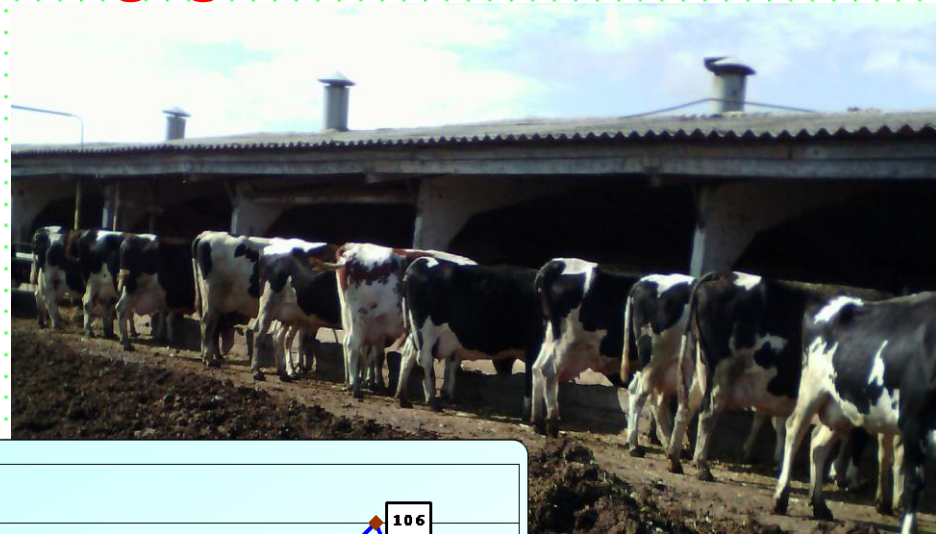
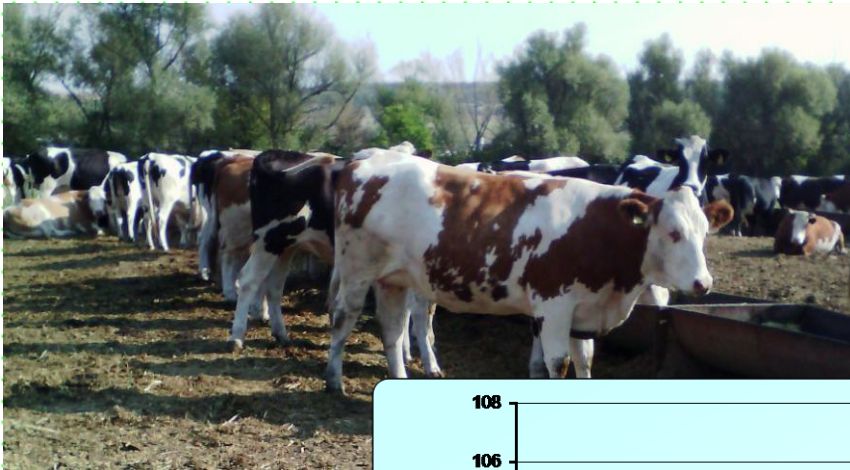
Romania-Ucraina-Republica Moldova
PROGRAM DE COOPERARE TRANSFRONTALIERA

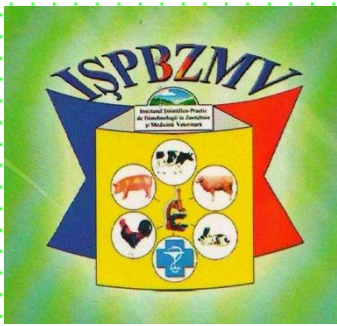


Proiect finanțat de UNIUNEA EUROPEANĂ



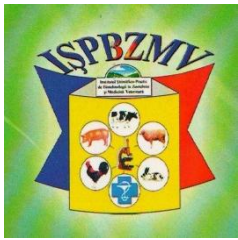
Au fost create 2 nuclee de selecție a taurinelor primipare din rasa Holstein (n=97) în SRL “Docsancom” cu producția medie de lapte 7877kg lapte, grăsimea 3,73%; SA “Aidîn”, (n=120) cu producția de lapte 7803kg, grăsimea 3,76%





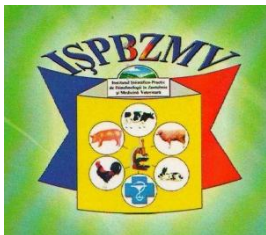
Au fost create 3 nuclee de selecție, inclusiv 2 în rasa Țigaie (CAP “Elita-Alexanderfeld” – 417 capete și STE „Maximovca” – 82 capete) și 1 în rasa Karakul (STE „Maximovca” - 111 cap. ovine, care vor fi utilizate pentru ameliorarea caracterelor productive, inclusiv: elita -36,0% și clasa I- 64,0%, cu tipuri solicitate de buclaj: plat - 43,3%, jachet - 36,0% și costal - 20,7%).





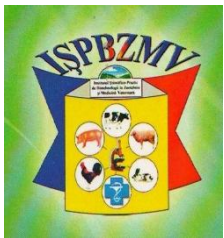
În ramura caprinelor în G.Ț. "Tomaș Oleg" au fost obținute femele metise (F1 - ♀ Locală x ♂ Saanen) și utilizate în reproducție la vârsta de 9-10 luni, care au demonstrat o prolificitate la prima fătare de 110%, producția de lapte muls (180 zile) – 134,2 litri cu maxima individuală de 208,7 litri.





S-au stabilit particularitățile de creștere a găinilor în funcție de rasă și linie: producția numerică de ouă pe 36 săptămâni de exploatare, în medie la o găină a fost în limitele 214-233,6 buc., greutatea medie a unui ou 58,9-59,2 g.

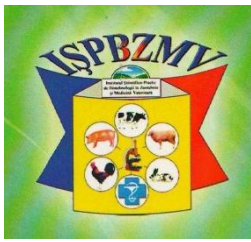




S-a stabilit valoarea nutritivă, componența chimică și eficiența utilizării tescovinei uscate de struguri (parțial separată de semințe) în nutrețul combinat pentru tineretul taurin. Valoarea energetică a unui kg de tescovină este de 7,50 Mj energie metabolizabilă sau 0,65 UN. A fost demonstrată eficiența includerii la nivel de 15% a tescovinei uscate de struguri (parțial separată de semințe) în nutrețul combinat pentru tineretul taurin de 6-12 luni, înlocuind astfel 15% de orz.



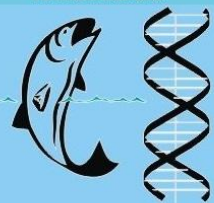
**DISTRIBUIREA NUTREȚULUI COMBINAT LA VIȚELELE
DIN EXPERIENȚĂ**



MEDICINĂ VETERINARĂ și BIOCONVERSIA DEȘEURILOR ORGANICE

❖ În colaborare cu Institutul de Chimie a AȘM a fost stabilită eficiența utilizării preparatului „Enoxil” în tratarea diverselor procese patologice și căile de administrare a lui în organismul animalelor, în special pentru prevenirea și tratarea mastitelor, ce permite reducerea timpului de însănătoșire a glandei mamare cu 4-5 zile.

Agentul patogen								
	Penicilină	Ampicilină	Amoxicilină	Tetraciclină	Tilozină	Eritromicină	Enoxil, %	
							2,5	5,0
Staphylococ	12	10	12	12	10	10	16	20
Streptococ	10	10	15	0	15	10	17	19
E. coli	0	5	0	0	10	0	10	15



- ❖ **Au fost create subgenerațiile noi de rasă nouă de Crap de Mândâc** cu solzi dispersați, cu supraviețuirea înaltă, tempo de creștere ridicat și rezistența mărită la temperaturi joase și inițiată implementarea în acvacultura autohtonă
- ❖ **A fost creată I-a și a II-a subgenerație a liniei heterozigote noi de crap oglindă** (puiet de o vară, pești de două veri), prin încrucișarea crapului de Telenești cu solzi în ramă și crapului de Mândâc cu solzi dispersați, care ocupă locul intermediar după parametrii de exterior.
- Manifestarea capacității de combinare specifică a crossului heterozigot de crap oglindă evidențiată după tempoul de creștere la primul și al doilea an de cultivare.



- Consolidarea genotipurilor acestor două rase de crap la încrucișarea interracială, evident, va aduce, că linia nouă creată va poseda următoarele calități: rezistența la frig, activitatea de căutare a furajului înaltă și capacitatea de alimentare în condiții de temperaturi relativ joase a apei.

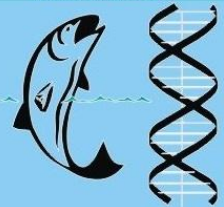


➤ Au fost completate loturile de reproducători și create grupele de remonți de somn european din populația de heleșteu și de șalău

- **Au fost formate grupe de remonți** al somnului european *Silurus glanis* (L.) de generație a III-a (F₃) de selecție de populație din heleșteu, de diferite vârste și a fost elaborată Structura policulturii noi cu componența somnului european



- Creșterea în calitate de obiect suplimentar în piscicultură a somnului european de două veri a permis de a utiliza nișa nefolosită de alte specii a bazei furagere naturale a heleșteielor de creștere și de a primi producție piscicolă de calitate.
- Implementarea în producere a policulturii de ciprinide din contul somnului european a permis în 2016 de a primi de la 25 pînă la 32 kg/ha de pește – delicates și de a obține de 655 kg de pește de consum pe suprafața de 29 ha.



Eficacitatea economică



- **Efectul economic real** de la implementarea rezultatelor științifice obținute în cadrul proiectului nominalizat constituie:
- din exploatarea 1 femele de crap a generațiilor noi - 2500 lei;
- prolificității reproducătorilor de pești fitoplanctonofagi din generațiile V-VI după larve 2400 lei per femelă

**Efectul economic real în 2016 constituie
1 890 400 lei**

Cel mai principal efect economic - Moldova nu importează material de populat piscicol

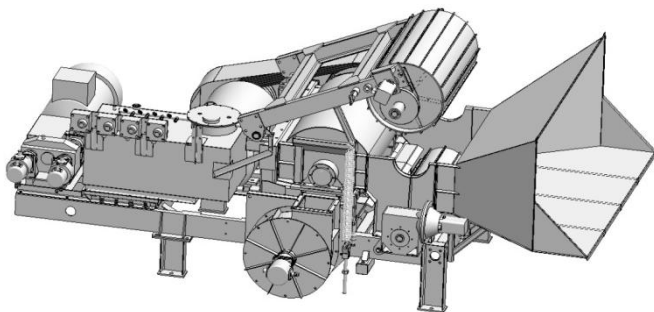
- Rasele și liniile noi create asigură complet necesitățile Republicii Moldova cu material de populat piscicol

Au fost elaborate mijloace tehnice pentru condiționarea și utilizarea în scopuri energetice a biomasei provenite din fitotehnie

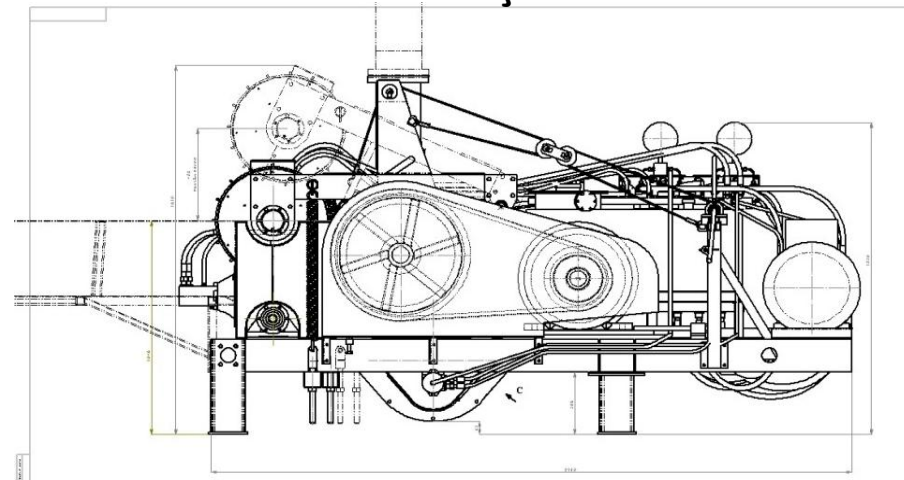


Tocător de resturi lemnoase TRL

Macheta toculatorului TRL



Elaborarea ST și DC

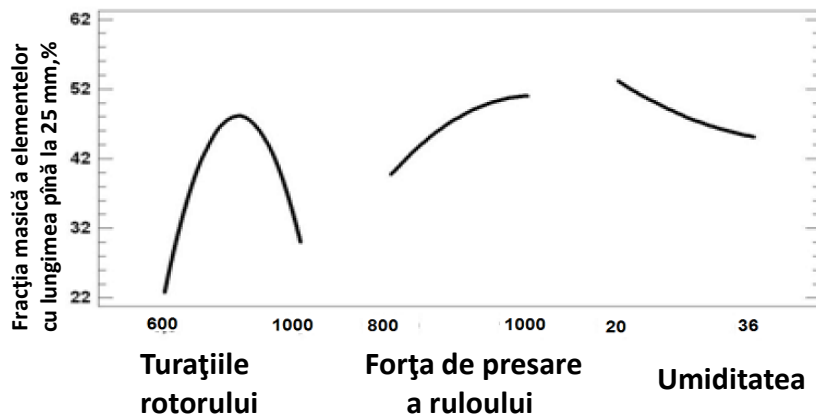


Rezultatele cercetărilor procesului de tocare a resturilor lemnoase

Scopul cercetărilor – optimizarea parametrilor constructivi care determină gradul de fărâmițare.

În calitate de factori determinanți ai gradului de fărâmițare au fost luați forța de strângere a valțului de presare, frecvența tamburului fărâmițător și umiditatea materialului. În baza datelor experimentale obținute au fost construite graficele dependenței fracției surcelor de parametrii de intrare

Presă de brichetat PB

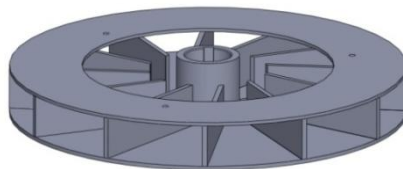


Utilaje pentru sectorul zootehnic

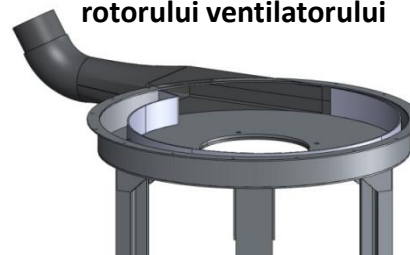
Concator de cereale CC-5



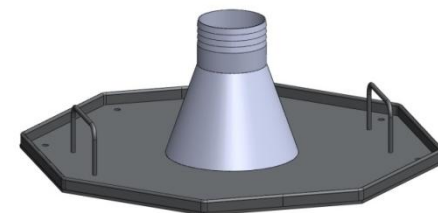
Rotorul ventilatorului



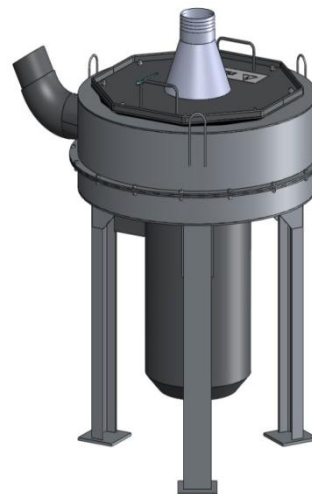
Cadrul rotorului ventilatorului



Capacul concatorului



Concatorul perfecționat

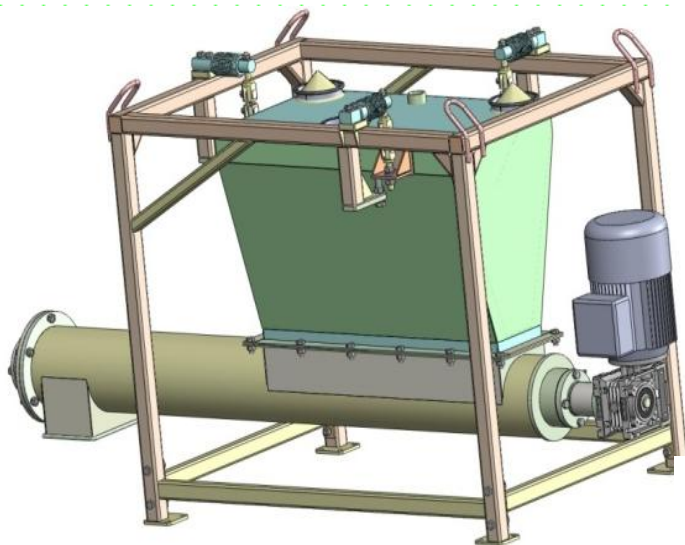


Indici constructivi și de destinație

Tipul concatorului	- staționar
Productivitatea, kg/oră	- 3000
Mărimea fracțiilor materialului tocat, mm	- până la 5
(în dependență de diametrul orificiilor sitei)	
Viteza liniară a ciocanelor, m/s	- 94
Putere instalată, kW	- 30
Personal de deservire, om	- 1

Ansambluri pentru dozarea automată a aditivilor

Modul de greutate

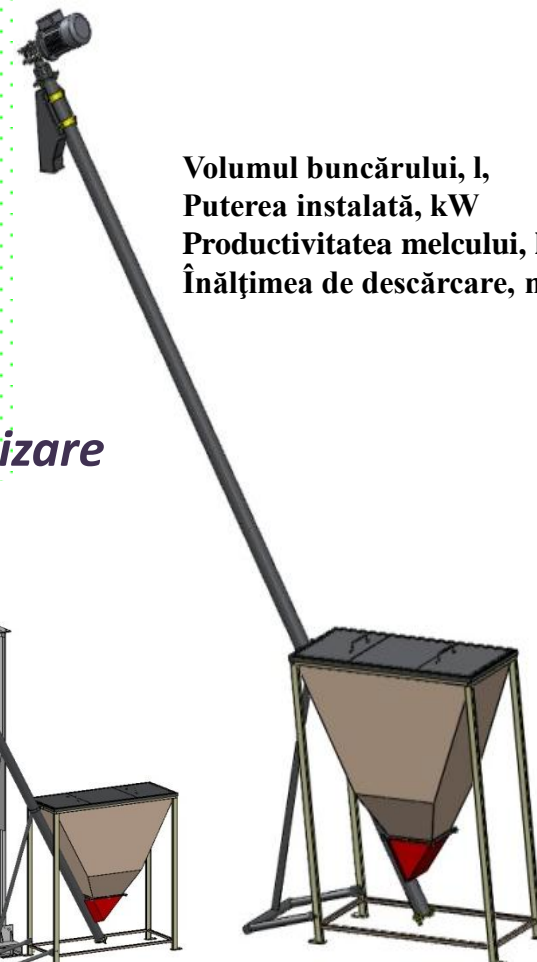
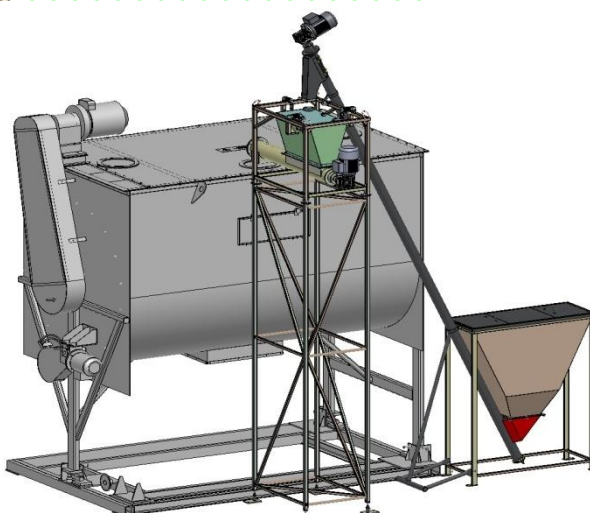


Volumul buncărului, l,	- 40
Puterea instalată, kW	- 037
Limita superioară de dozare, kg,	- 25
Limita inferioară de dozare, kg,	- 1
Discreția de citire (d), kg,	- 0,02
Clasa de precizie	- 1(±0,5%)
(conform GOST 10223-97)	
Domeniul temperaturilor de lucru, C°,	- 0...+40
Tranductor tensometric SHBxR, 30kg, buc.	- 3

Buncăr de debitare

Volumul buncărului, l,	- 200
Puterea instalată, kW	- 037
Productivitatea melcului, kg/h,	- 750
Înălțimea de descărcare, m,	- 3,4

Varianta de utilizare

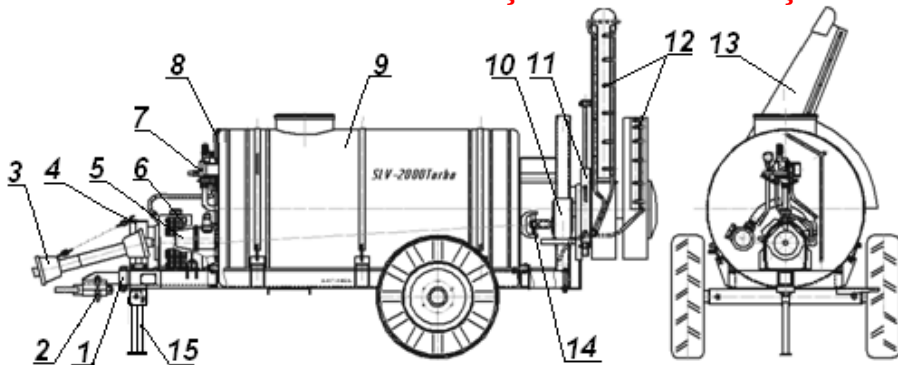


Mașina de stropit SNU-2000Turbo



➤ Încercările de exploatare

➤ Corectarea documentației de construcție



Schema constructivă a mașinii SNU-2000Turbo

Mașina SNU-2000Turbo în timpul încercărilor

Rezultatele încercărilor

Parametrii energetici

Nr.	Transmi- sia multi- plicatoru- lui	Momentul de torsione, N.m	Puterea consumată kW
1	$i_1=4$	480	27
2	$i_2=5$	750	42

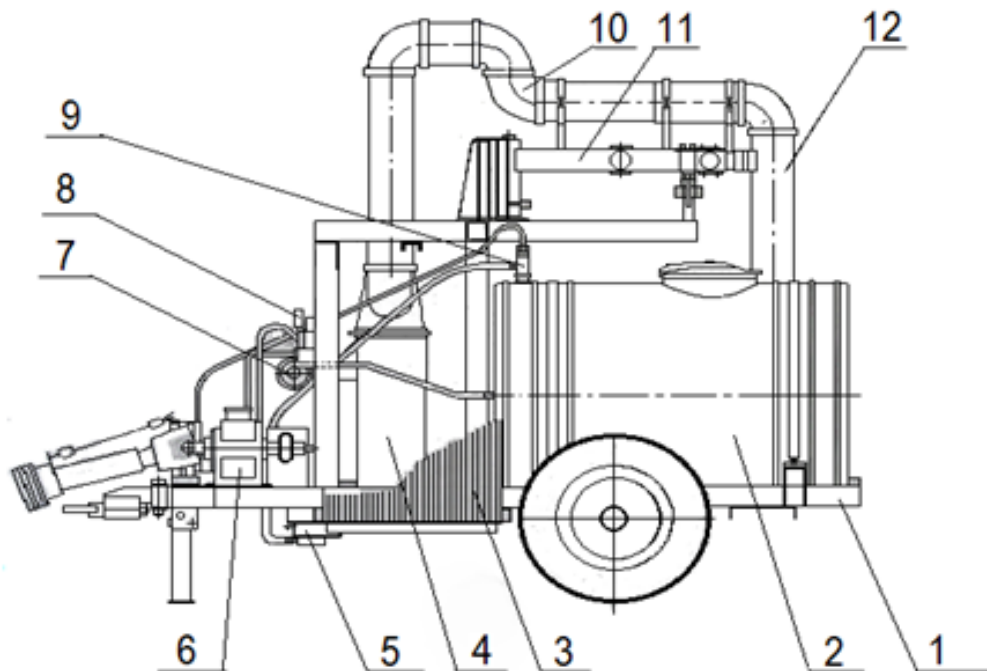
Parametrii aerodinamici

Indicii	$n_1 = 2160$ min^{-1}	$n_2 = 2700$ min^{-1}
1. Presiunea dinamica, Pa	2200	3300
2. Viteza fluxului, m/s	53	65
3. Productivitatea, m^3/s	5,3	6,5

Mașina de tratare a viței de vie cu recuperarea soluției SVE-1500



- Elaborarea Documentației de construcție
- Încercările de exploatare
- Corectarea Documentației de Construcție



Schema constructivă a mașinii SVE-1500

Mașina de stropit în procesul testărilor



Implementare, extensiune, transfer tehnologic

Au fost comercializate semințe hibride de porumb marca "Porumbeni":
Agenți economici –peste **3000** tone; Institut - **400** tone;

Au fost comercializate forme parentale - **46** tone, care au asigurat peste **2500** ha sectoare hibridare, inclusiv pentru Moldova -**1000** ha, export -**1500** ha.

Au fost obținute **103** tone forme parentale, ce vor asigura însămânțarea a **5000** sectoare de hibridare în 2017.

Indicii economici	Suma, mii lei
Venituri din vânzări	19 602,2
Costul vânzărilor	9 414,5
Profit	10 187,7
Rentabilitatea, %	108,2

Implementare, extensiune, transfer tehnologic



Anii	2012	2013	2014	2015	2016
Mostre de mașini și utilaje tehnice elaborate	25	25	24	28	27
Implementate	16	16	17	20	18
Venituri din vânzări (mii lei)	29054,4	30345,2	29121,4	33075,2	38 913,9
Venituri din export	9597,0	13792,2	10723,3	10167,7	19 938,8
%	32	45,5	36,8	30,7	51,2
Venituri din vânzări în țară, mii lei	20393,7	16553,0	18398,1	22907,5	18 975,1
%	68	54,5	63,2	69,3	48,8
Efectul economic real, mii lei	7460	5700	7900	7870	8 350
Volum finanțare buget/volum vânzări	1/8	1/8,5	1/9,7	1/11,6	1/13,7

Promovarea realizărilor științifice

**Organizată ediția a III a
Festivalului Național -
"Ziua Porumbului"**



Seminar internațional la cultura soiei în comun cu Asociația „Donau Soja”



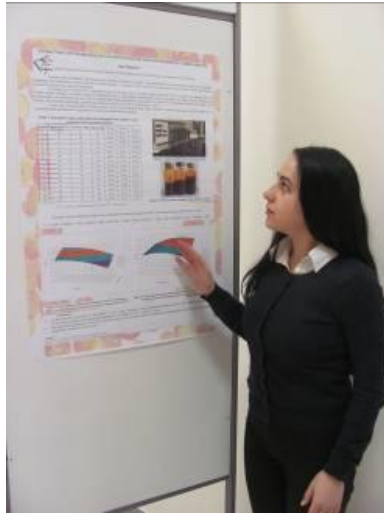
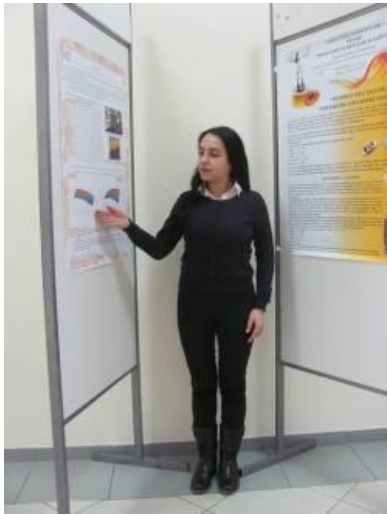
Conferința științifico-practică "ACVACULTURA DE APĂ DULCE. PROBLEME ACTUALE ȘI CĂILE DE SOLUȚIONARE"

În cadrul Acordului între Guvernul Republicii Moldova și Federația Rusă privind cooperarea științifică și tehnică

- inițiată și organizată de către Centrul pentru Cercetare "ACVAGENRESURS"
- În cadrul conferinței au fost semnate contracte privind cooperarea științifică și inovațională în domeniul acvaculturii între Centrul și instituțiile științifice de profil din Federația Rusă.



Conferințe, mese rotunde



Prezentare poster la conferința *Life sciences in the dialogue of generations: "Connections between Universities, Academia and Business Community"*, *Current aspects and prospects in food safety*, Universitatea Academiei de Științe a Moldovei, Chișinău, Republica Moldova, 25 Martie 2016

Participare în cadrul Expozițiilor internaționale specializate „Food&Drinks” și „Food Technology”, ediția a XXIII-a, MoldExpo, Chișinău. Vavil Caragia – moderator al Masei rotunde: „Tehnologii în procesarea materiei prime agroalimentare”



Participare la Festivitatea consacrată aniversării a 70-a de la crearea primelor instituții de cercetare și a 55-a de la fondarea Academiei de Științe a Moldovei, Complexul etno-cultural Vatra, 12.06.2016



Participare la Conferința Internațională *Modern Technology in the Food Industry*, Universitatea Tehnică a Moldovei, Chișinău, 20-22.10.2016

Expoziții, concursuri, seminare științifico-practice



Fabricat în Moldova, 2016



FARMER 2016



Promovarea realizărilor științifice în mass-media

- I. Înregistrate participări la emisiuni televizate:
Tv Moldova, Emisiunea Baștina, AgroTv, etc. – **32**
- II. Realizate reportaje la radio Moldova – cca **50**
- III. Articole de popularizare a științei, inclusiv
reclama realizărilor științifice: Gazeta satului,
Curierul agricol, Agricultura Moldovei,
Agroinform, alte surse de informație – peste **120**

Participare la emisiunea televizată *Bună dimineața de Weekend*, Moldova 1, Chișinău, Republica Moldova, 16.10.2016



**Prezentarea temei de cercetare
Valorificarea deșeurilor de
tomate prin metoda de CO₂-
extracție supercritică și a
mostrelor de produse, *Bună
dimineața de Weekend*, Moldova 1**



Participare la evenimentul concurs Science Slam Moldova – 2016, Ediția a VII-a, Chișinău, Republica Moldova, 19.10.2016



Prezentarea temei de cercetare Valorificarea deșeurilor de tomate prin metoda de CO₂-extracție supercritică la concursul Science Slam Moldova – 2016, Ediția a VII-a, The Crown Pub, Chișinău, 2016



Activitatea editorială

Numărul publicațiilor, total	830
Monografii	14
Manuale și ghiduri	18
Articole în reviste recenzate naționale, total	397
Articole în reviste recenzate naționale categoria A	-
Articole în reviste recenzate naționale categoria B	42
Articole în reviste recenzate naționale categoria C	96
Articole în alte reviste naționale / culegeri	274
Articole în reviste cu factor de impact	23
Articole în alte reviste și culegeri internaționale	218
Teze la conferințe internaționale	75
Brevete de invenție	21

Eficiența cercetărilor

Numărul de articole în reviste recenzate, raportat la unitate de cercetător științific	1,9
Numărul de articole în reviste recenzate, raportat la fiecare 100.000 de lei alocați pentru cercetare	19,3
Numărul de cercetători științifici până la 35 de ani, raportat la numărul total de cercetători, %	26,94
Resursele extrabugetare internaționale (mijloace speciale și alte surse de finanțare (cofinanțare)), raportate la alocațiile de la bugetul de stat (%)	133,13

Impedimente

- Problema de bază cu care se confruntă instituțiile științifice din cadrul Secției este finanțarea bugetară limitativă.
- Rămân nesoluționate și problemele ce țin de returnarea stațiilor experimentale în cadrul instituțiilor, activitatea nesatisfăcătoare a școlilor doctorale, odată cu trecerea acestora în cadrul Ministerului Educației, încălzirea blocurilor de laboratoare în perioada rece a anului, menținerea genofondului de plante și animale, atragerea și ancorarea durabilă a cadrelor tinere în activitatea de cercetare-inovare, etc.
- Menționăm și îngrijorarea colectivelor față de reforma instituțiilor de profil agricol inițiată de Ministerul Agriculturii și Industriei Alimentare, care, cu regret, nu insuflă optimism în rândurile savanților și specialiștilor din cadrul științelor agricole.

Obiective pentru anul 2017

- **Obiectivul major pentru anul 2017** constă în mobilizarea și coordonarea potențialului științific la realizarea proiectelor de cercetare și crearea oportunităților benefice privind elaborarea suportului științific întru asigurarea securității și siguranței alimentare a țării.
- **Deziderate importante** țin de returnarea terenurilor experimentale în cadrul instituțiilor de cercetare, eficientizarea activității școlilor doctorale de profil agricol, întreprinderea, în colaborare cu Ministerul Agriculturii și Industriei Alimentare, a unor măsuri concrete de extensiune rurală și transfer tehnologic, fortificarea acțiunilor de încadrare mai activă a cercetătorilor științifici în proiectele europene oferite de Programul de Cercetare și Inovare al Uniunii Europene „ORIZONT 2020”, atragerea și menținerea tineretului în cercetare.

**Va mulțumim
pentru atenție**

